

(01)

(02)

(03)

(04)

(05)

1

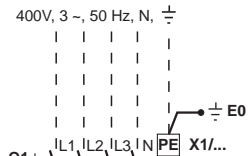
2

3

4

5

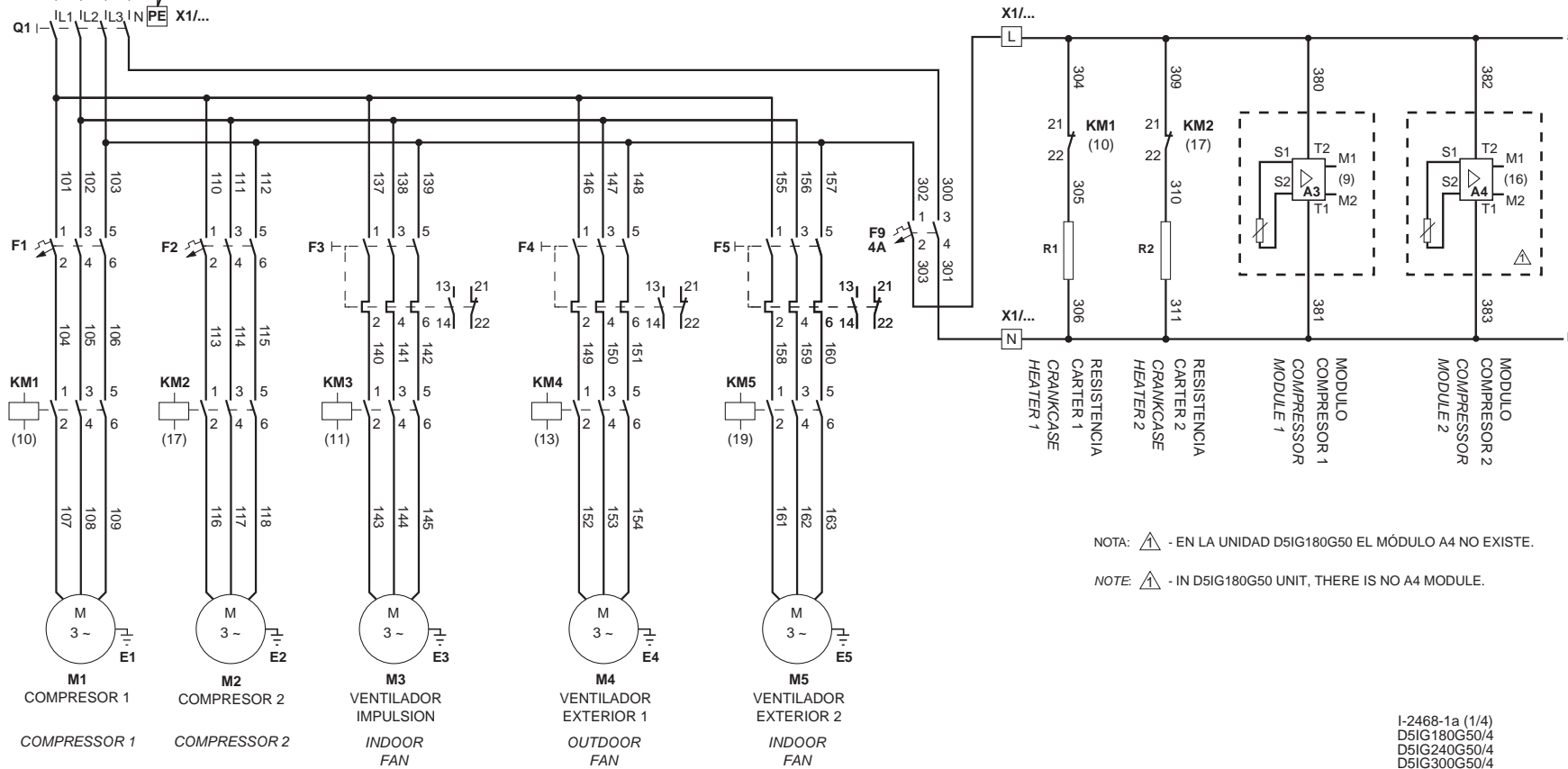
6



VER TABLA DATOS ELECTRONICOS PARA EL
DIMENSIONADO DEL INTERRUPTOR AUTOMATICO
Y LA SECCION DE LAS LINEAS DE ALIMENTACION

FOR AUTOMATIC SWITCH CALIBRATION AND
POWER MAIN SUPPLY CABLE, REFER TO
ELECTRICAL TABLE.

UNIT	F1	F2	F3 Reg. (A)	F4 Reg. (A)	F5 Reg. (A)
180	20	16	10	2,8	2,8
240	25	25	13	2,8	2,8
300	40	40	20	2,8	2,8

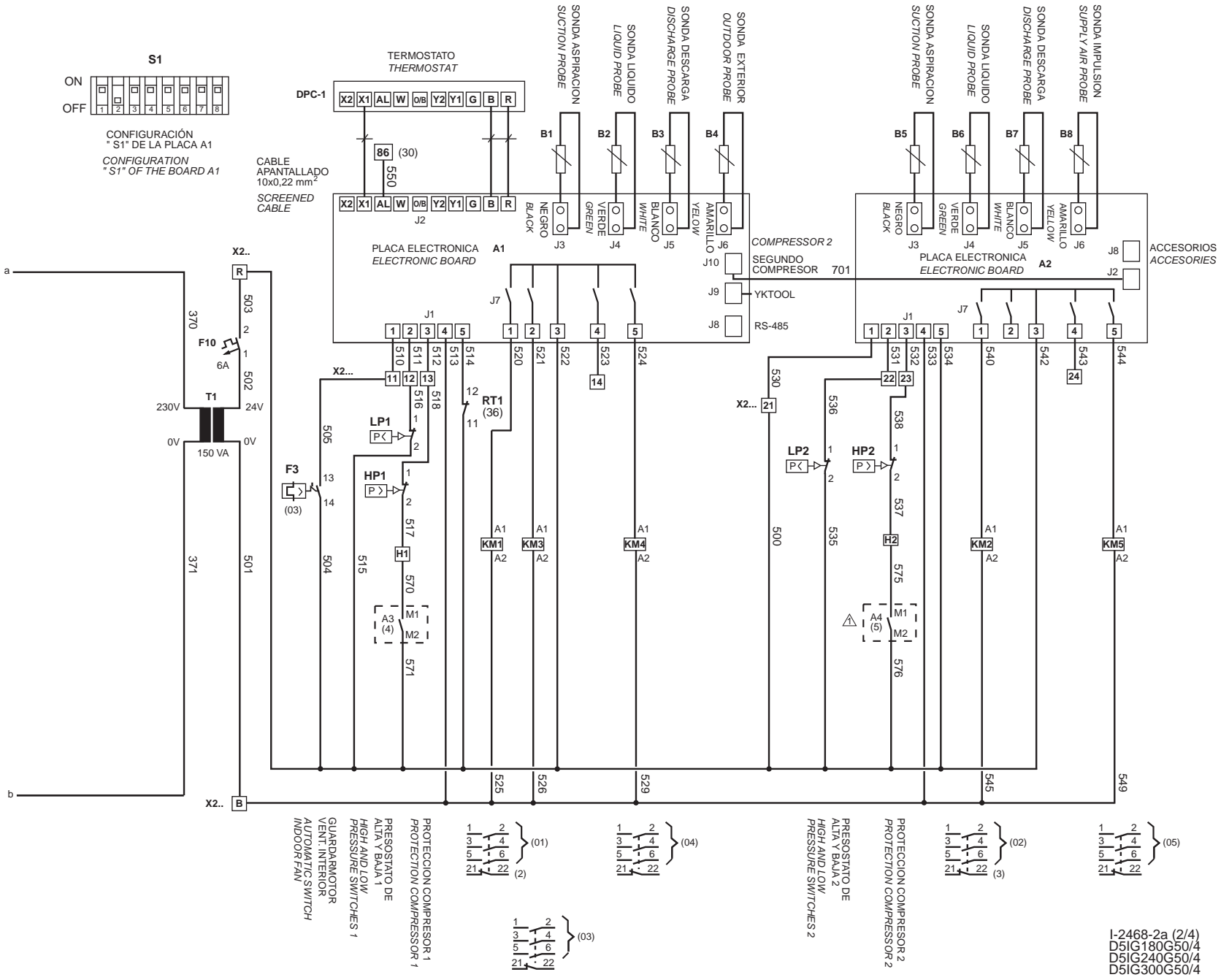


I-2468-1a (1/4)
D51G180G50/4
D51G240G50/4
D51G300G50/4

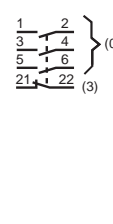
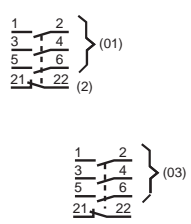


CONFIGURACIÓN
* S1* DE LA PLACA A1
CONFIGURATION
* S1* OF THE BOARD A1

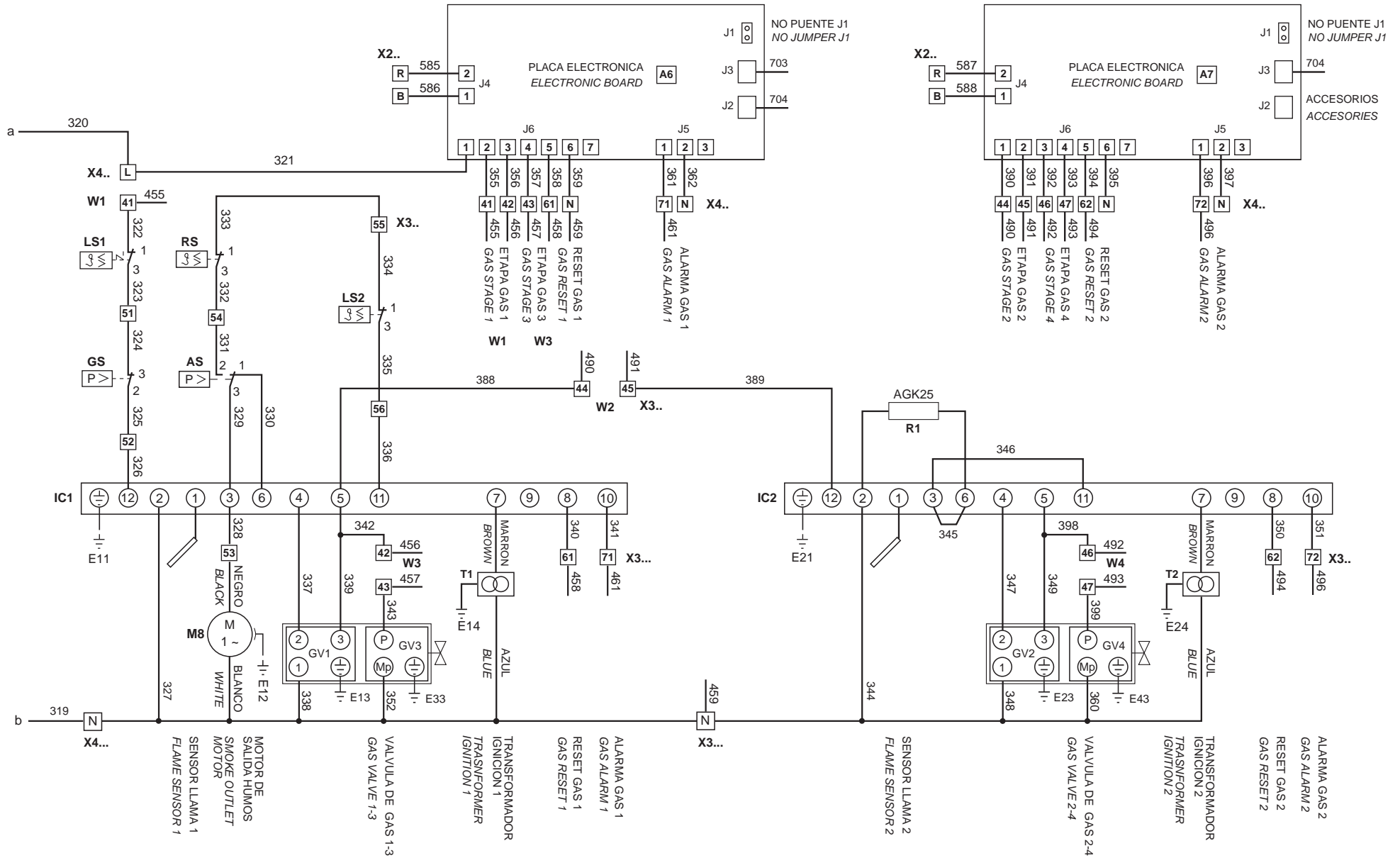
CABLE
APANTALLADO
10x0,22 mm²
SCREENED
CABLE



PROTECCION COMPRESOR 1
PROTECTION COMPRESSOR 1
PRESOSTATO DE
ALTA Y BAJA 1
HIGH AND LOW
PRESSURE SWITCHES 1
GUARDAMOTOR
VENTIL. INTERIOR
AUTOMATIC SWITCH
INDOOR FAN

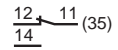
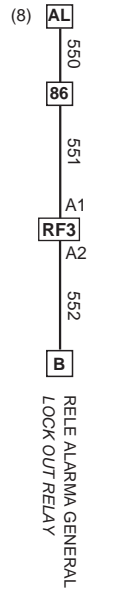


I-2468-2a (2/4)
D51G180G50/4
D51G240G50/4
D51G300G50/4

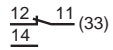
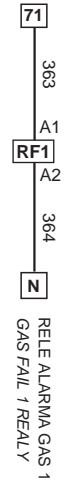


I-2468-3a (3/4)
 D5IG180G50/4
 D5IG240G50/4
 D5IG300G50/4

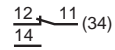
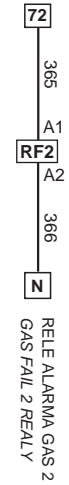
30



31



32



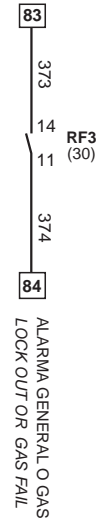
33



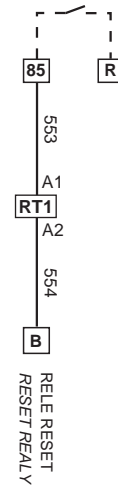
34



35



36



I-2468-4a (4/4)
D5IG180G50/4
D5IG240G50/4
D5IG300G50/4